



Технико-коммерческое предложение

Жироотделитель Lipitax G-H NS 35/3500 в комплекте с 2 тех.колодцами D400 h1000



Уважаемые коллеги!

Предлагаем вам:

Жироотделитель Lipimax G-H NS 55/3500 в комплекте с 2 тех.колодцами D400 h1000

Характеристики

Производительность	до 35 л/с
Тип корпуса	Горизонтальный
Отметка лотка входа (Н1), мм	1842
Отметка лотка выхода (Н2), мм	1772
Вес жиросъемщика, кг	1120
Объем жиросъемщика, л	18890
Высота изделия (В), мм	2449
Вход/выход (DN/OD),мм	ПВХ 250
Глубина подводящего патрубка	до 1000 мм
Тип установки	под проезжую часть
Высота колодца превышения, мм	1000
Вес колодца превышения, кг	35
Длина (L), Мм	6230

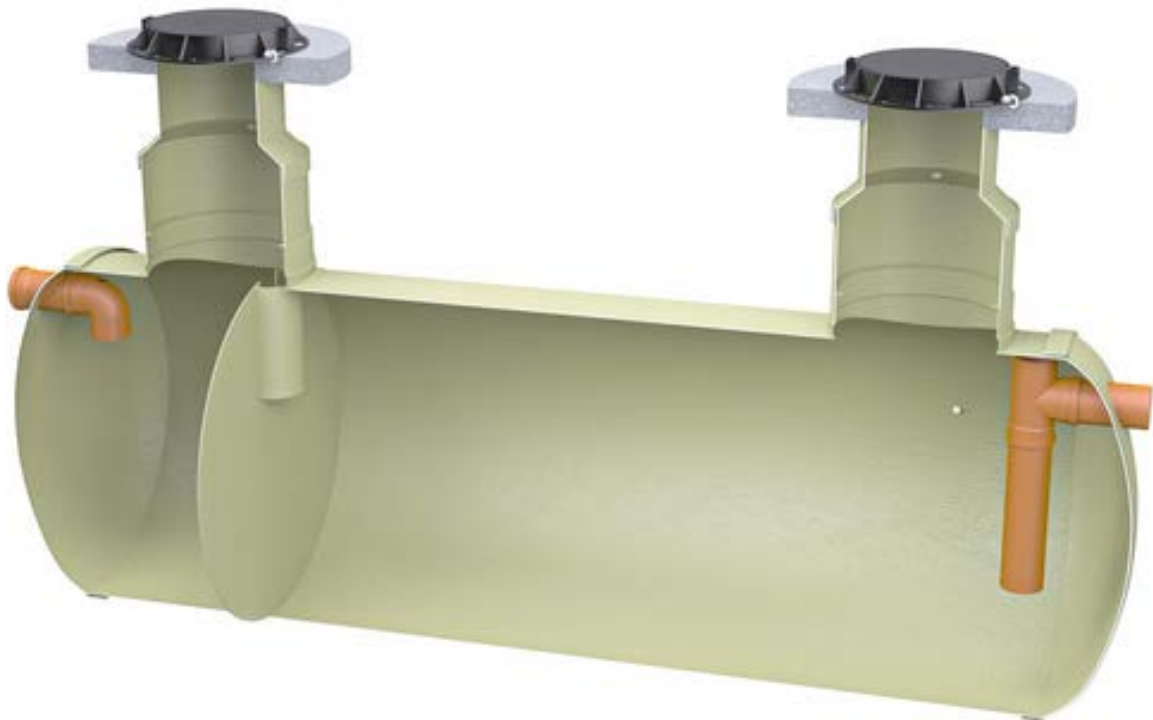
Артикул: 10117.06

Стоимость готового изделия: 782 800 руб

При оформлении счета через сайт,
предоставляется дополнительная скидка
15% по промокоду АСО.

Технические решения

Очищаемые стоки	сточные воды с высоким содержанием жира
Режим поступления стоков	Самотечный
Степень очистки до норм сброса	в сеть хозяйственно-бытовой канализации
Размещение оборудования	Подземное
Способ утилизации осадка	Откачка по договору со спец. организацией





Производство г. Тольятти



КОС ЭКО-Р-1000,
 ЖК "Цветы Башкирии", г. Уфа



Производство и поставка 30-и комплектных
 КНС ПАО "СИБУР Холдинг" Западно-
 Сибирский Нефтехимический комбинат Г.
 Тобольск



Индустриальный парк "Великий камень"
 "Оборудование для очистки поверхностного
 стока в составе ЛОС накопительного типа с
 самым большим в мире безбетонным
 аккумулирующим резервуаром АСО
 StormBrixx, Минск, Республика Беларусь

ACO. creating the future of drainage

На российский рынок группа компаний АСО вышла в 1998 году как представительство немецкого концерна ACO Severin Ahlmann GmbH & Co KG, далее как дочернее предприятие группы АСО в лице ООО «АКО Системы водоотвода» (г. Москва).

С 2017 года в состав группы вошла инженерно-производственная компания ЭКОЛАЙН (г. Тольятти).

На сегодняшний день группа компаний АСО в России предлагает полный комплекс решений для сбора, накопления и очистки поверхностного стока.

30.000 м²

общая площадь
 производственных мощностей компании

более 20 лет

опыта работы в отрасли

более 10.000

объектов спроектировано и реализовано
 специалистами компании