



## Технико-коммерческое предложение

Жироотделитель Lipitax G-H NS 7/700 в комплекте с тех.колодцем D400 h2500



## Уважаемые коллеги!

Предлагаем вам:

**Жироотделитель Lipimax G-H NS 7/700 в комплекте с тех.колодцем D400 h2500**

### Характеристики

Производительность	до 7 л/с
Тип корпуса	Горизонтальный
Отметка лотка входа (Н1), мм	1343
Отметка лотка выхода (Н2), мм	1273
Вес жиросъемщика, кг	254
Объем жиросъемщика, л	3270
Высота изделия (В), мм	1735
Вход/выход (DN/OD),мм	ПВХ 160
Глубина подводящего патрубка	до 2500 мм
Тип установки	под проезжую часть
Высота колодца превышения, мм	2500
Вес колодца превышения, кг	80
Длина (L), Мм	2380

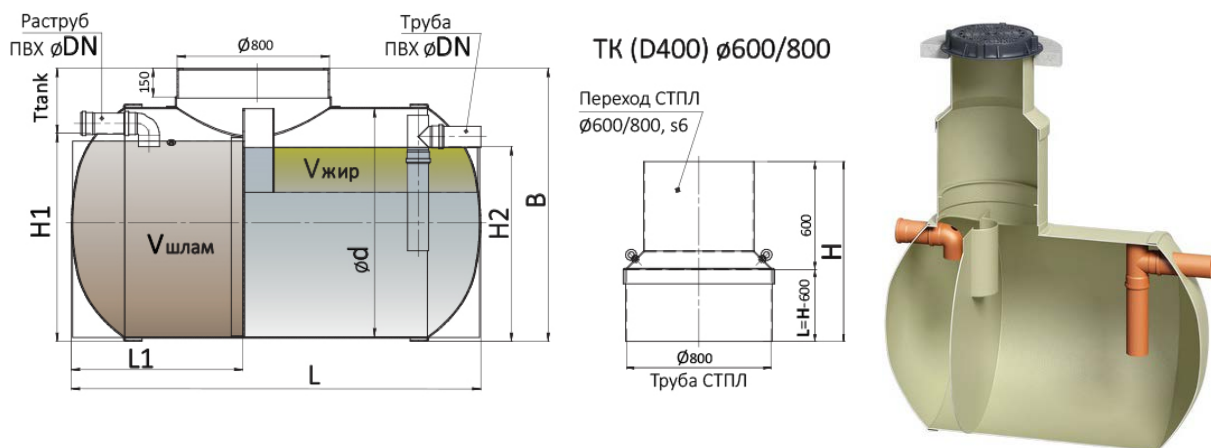
**Артикул: 10105.09**

**Стоимость готового изделия: 304 500 руб**

При оформлении счета через сайт,  
предоставляется дополнительная скидка  
15% по промокоду АСО.

## Технические решения

Очищаемые стоки	сточные воды с высоким содержанием жира
Режим поступления стоков	Самотечный
Степень очистки до норм сброса	в сеть хозяйственно-бытовой канализации
Размещение оборудования	Подземное
Способ утилизации осадка	Откачка по договору со спец. организацией





Производство г. Тольятти



КОС ЭКО-Р-1000,  
 ЖК "Цветы Башкирии", г. Уфа



Производство и поставка 30-и комплектных  
 КНС ПАО "СИБУР Холдинг" Западно-  
 Сибирский Нефтехимический комбинат Г.  
 Тобольск



Индустриальный парк "Великий камень"  
 "Оборудование для очистки поверхностного  
 стока в составе ЛОС накопительного типа с  
 самым большим в мире безбетонным  
 аккумулярующим резервуаром АСО  
 StormBrixx, Минск, Республика Беларусь

## ACO. creating the future of drainage

На российский рынок группа компаний АСО вышла в 1998 году как представительство немецкого концерна ACO Severin Ahlmann GmbH & Co KG, далее как дочернее предприятие группы АСО в лице ООО «АКО Системы водоотвода» (г. Москва).

С 2017 года в состав группы вошла инженерно-производственная компания ЭКОЛАЙН (г. Тольятти).

На сегодняшний день группа компаний АСО в России предлагает полный комплекс решений для сбора, накопления и очистки поверхностного стока.

**30.000 м<sup>2</sup>**

общая площадь  
 производственных мощностей компании

**более 20 лет**

опыта работы в отрасли

**более 10.000**

объектов спроектировано и реализовано  
 специалистами компании