



## Технико-коммерческое предложение

Жироотделитель Lipitax G-H NS20/4000 в комплекте с 2 тех.колодцами D400 h1500



## Уважаемые коллеги!

Предлагаем вам:

**Жироотделитель Lipimax G-H NS20/4000 в комплекте с 2 тех.колодцами D400 h1500**

### Характеристики

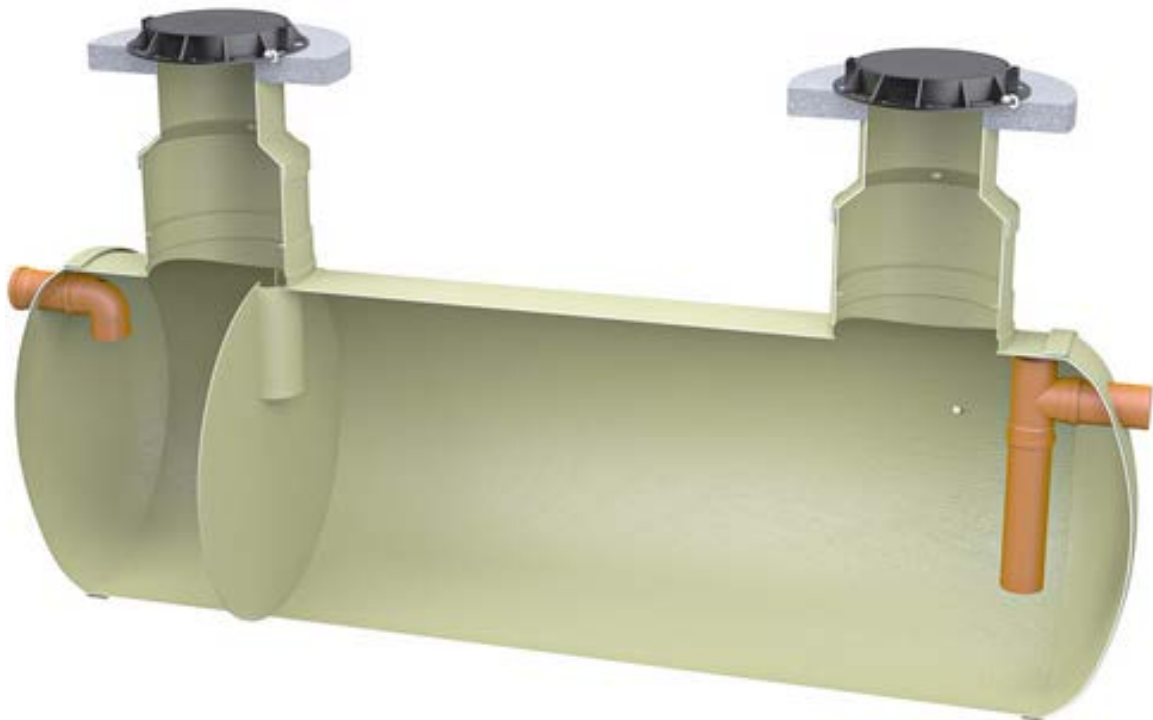
|                               |                    |
|-------------------------------|--------------------|
| Увеличенный объем             | Да                 |
| Производительность            | до 20 л/с          |
| Тип корпуса                   | Горизонтальный     |
| Отметка лотка входа (Н1), мм  | 1293               |
| Отметка лотка выхода (Н2), мм | 1223               |
| Вес жиросушителя, кг          | 610                |
| Объем жиросушителя, л         | 9838               |
| Высота изделия (В), мм        | 1735               |
| Вход/выход (DN/OD),мм         | ПВХ 200            |
| Глубина подводящего патрубка  | до 1500 мм         |
| Тип установки                 | под проезжую часть |
| Высота колодца превышения, мм | 1500               |
| Вес колодца превышения, кг    | 50                 |
| Длина (L), Мм                 | 5480               |

**Артикул: 10112.07**

**Стоимость готового изделия: 522 500 руб**

### Технические решения

|                                |   |
|--------------------------------|---|
| Очищаемые стоки                | сточные воды с высоким содержанием жира   |
| Режим поступления стоков       | Самотечный                                |
| Степень очистки до норм сброса | в сеть хозяйственно-бытовой канализации   |
| Размещение оборудования        | Подземное                                 |
| Способ утилизации осадка       | Откачка по договору со спец. организацией |





Производство г. Тольятти



КОС ЭКО-Р-1000,  
 ЖК "Цветы Башкирии", г. Уфа



Производство и поставка 30-и комплектных  
 КНС ПАО "СИБУР Холдинг" Западно-  
 Сибирский Нефтехимический комбинат Г.  
 Тобольск



Индустриальный парк "Великий камень"  
 "Оборудование для очистки поверхностного  
 стока в составе ЛОС накопительного типа с  
 самым большим в мире безбетонным  
 аккумулирующим резервуаром АСО  
 StormBrixx, Минск, Республика Беларусь

## ACO. creating the future of drainage

На российский рынок группа компаний АСО вышла в 1998 году как представительство немецкого концерна ACO Severin Ahlmann GmbH & Co KG, далее как дочернее предприятие группы АСО в лице ООО «АКО Системы водоотвода» (г. Москва).

С 2017 года в состав группы вошла инженерно-производственная компания ЭКОЛАЙН (г. Тольятти).

На сегодняшний день группа компаний АСО в России предлагает полный комплекс решений для сбора, накопления и очистки поверхностного стока.

**30.000 м<sup>2</sup>**

общая площадь  
 производственных мощностей компании

**более 20 лет**

опыта работы в отрасли

**более 10.000**

объектов спроектировано и реализовано  
 специалистами компании