



## Технико-коммерческое предложение

Жиросепаратор Lipitax G-H NS20/2000 в комплекте с 2 тех.колодцами D400 h1000

## Уважаемые коллеги!

Предлагаем вам:

**Жироотделитель Lipitax G-H NS20/2000 в комплекте с 2 тех.колодцами D400 h1000**

### Характеристики

Производительность	до 20 л/с
Тип корпуса	Горизонтальный
Отметка лотка входа (Н1), мм	1293
Отметка лотка выхода (Н2), мм	1223
Вес жируловителя, кг	485
Объем жиροотделителя, л	7898
Высота изделия (В), мм	1735
Вход/выход (DN/OD),мм	ПВХ 200
Глубина подводящего патрубка	до 1000 мм
Тип установки	под проезжую часть
Высота колодца превышения, мм	1000
Вес колодца превышения, кг	35
Длина (L), Мм	5190

**Артикул: 10111.06**

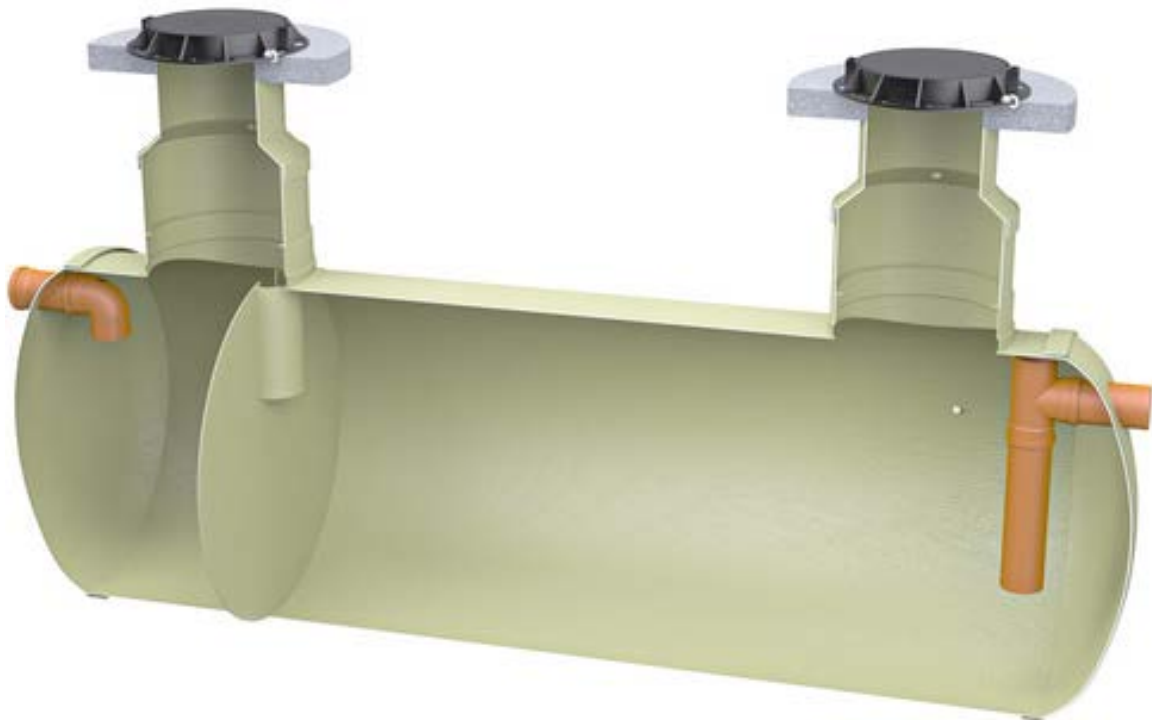
**Стоимость готового изделия: 459 400 руб**

## Технические решения

Очищаемые стоки	Хозяйственно-бытовые и приравненные к ним по составу сточные воды
Режим поступления стоков	Самотечный
Степень очистки до норм сброса	В водоёмы рыбохозяйственного назначения
Размещение оборудования	Подземное
Способ утилизации осадка	Откачка по договору со спец. организацией

## Эффективность работы

Характеристики исходной сточной жидкости	Эффективность очистки, %
Жиры	60
Взвешенные вещества	50





Производство г. Тольятти



КОС ЭКО-Р-1000,  
 ЖК "Цветы Башкирии", г. Уфа



Производство и поставка 30-и комплектных  
 КНС ПАО "СИБУР Холдинг" Западно-  
 Сибирский Нефтехимический комбинат Г.  
 Тобольск



Индустриальный парк "Великий камень"  
 Оборудование для очистки поверхностного  
 стока в составе ЛОС накопительного типа с  
 самым большим в мире безбетонным  
 аккумулирующим резервуаром АСО  
 StormBrixx, Минск, Республика Беларусь

## ACO. creating the future of drainage

На российский рынок группа компаний АСО вышла в 1998 году как представительство немецкого концерна ACO Severin Ahlmann GmbH & Co KG, далее как дочернее предприятие группы АСО в лице ООО «АКО Системы водоотвода» (г. Москва).

С 2017 года в состав группы вошла инженерно-производственная компания ЭКОЛАЙН (г. Тольятти).

На сегодняшний день группа компаний АСО в России предлагает полный комплекс решений для сбора, накопления и очистки поверхностного стока.

**30.000 м<sup>2</sup>**

общая площадь  
 производственных мощностей компании

**более 20 лет**

опыта работы в отрасли

**более 10.000**

объектов спроектировано и реализовано  
 специалистами компании