



Технический  
паспорт изделия

Сигнализатор уровня воды

\_\_\_\_\_

\_\_\_\_\_

Дата выпуска: \_\_\_\_\_

## Содержание

	Введение.....	3
1	Назначение.....	3
2	Условия эксплуатации.....	3
3	Описание органов управления.....	3
4	Указание мер безопасности.....	4
5	Описание внешних подключений.....	4
6	Монтаж и ввод в эксплуатацию.....	4
7	Техническое обслуживание.....	6
8	Технические характеристики датчика воды.....	6
9	Транспортирование и хранение.....	6
10	Сведения о сертификации.....	7
11	Гарантия изготовителя.....	7
12	Сведения о рекламациях.....	7

### Приложения

<i>Подп. и дата</i>									
<i>Взам. инв. №</i>									
<i>Инв. № дубл.</i>									
<i>Подп. и дата</i>									
<i>Инв. № подл.</i>	<i>Лит.</i>	<i>Изм.</i>	<i>№ докум.</i>	<i>Подп.</i>	<i>Дата</i>	<i>Сигнализатор уровня воды</i>	<i>Лит</i>	<i>Лист</i>	<i>Листов</i>
	<i>Разработал</i>	<i>Антонов</i>						2	7
	<i>Проверил</i>	<i>Лукинский</i>							
	<i>Утвердил</i>	<i>Лукинский</i>							
							ООО «ЭКОЛАЙН» г.Тольятти 2020г.		

Настоящая документация рассчитана на обслуживающий персонал, прошедший предварительную подготовку.

## Введение

Настоящий паспорт предназначен для изучения, правильной эксплуатации и полного использования технических возможностей сигнализатора уровня воды.

Настоящий паспорт содержит техническое описание, руководство по эксплуатации\*, техническому обслуживанию и монтажу, требования безопасности и гарантии изготовителя.

### 1 Назначение

Сигнализатор уровня воды (далее СУ) предназначен для определения степени наполнения ёмкости водой (стоками).

При переполнении жидкости в ёмкости, устройство контроля определяет уровень жидкости и выдаёт световой сигнал, если уровень жидкости в ёмкости выше нормы

Ёмкостной датчик опускается в ёмкость и устанавливается на 50 мм выше уровня верха условного прохода подводящей трубы. Когда уровень жидкости повышается, достигает нижней поверхности датчика, срабатывает устройство сигнализации.

От ложных срабатываний сигнализации предусмотрена задержка на 10 секунд. Только через 10 секунд после того, как датчик окажется в изменённой среде, срабатывает сигнализация. На панели СУ загорается красная сигнальная лампочка. Задержку включения сигнализации можно настроить на реле времени (КТ1).

Питание СУ осуществляется от источника питания напряжением 220В 50Гц, с изолированной нейтралью.

Корпус СУ выполнен из поликарбоната размером ВхШхГ 150х300х148 мм.

### 2 Условия эксплуатации

СУ может эксплуатироваться в следующих климатических условиях:

- температура окружающей среды от -10С° до +40С°;
- относительная влажность воздуха до 80% при температуре плюс 25С°;
- степень защиты корпуса IP67;
- воздействие паров агрессивных веществ (кислот, щелочей и т.п.) на СУ

не допускается.

СУ рассчитан на длительный непрерывный режим эксплуатации (время его нахождения во включенном состоянии ограничено техническими возможностями электромеханических агрегатов).

### 3 Описание органов управления и индикации

HL1 – питание сети;

HL2 – максимальный уровень воды.

\*Паспорт не содержит инструкции по эксплуатации, коммутационного оборудования, используемого в работе данного изделия. Необходимая документация может предъявляться по запросу к предприятию изготовителю конкретного оборудования.

Инд. № инв.	Подп. и дата
Инд. № инв.	Подп. и дата
Инд. № инв.	Подп. и дата
Инд. № инв.	Подп. и дата

Лит	Изм.	№ докцм.	Подп.	Дата

## 4 Указание мер безопасности

СУ должен быть заземлен.

Запрещается прикосновение к токоведущим частям, находящимся под напряжением.

Работы по техническому обслуживанию СУ проводить только после снятия питающего напряжения.

Персонал, выполняющий техническое обслуживание СУ, должен иметь квалификационную группу по электробезопасности не ниже III (ПТБ, приложение «Б 4»).

## 5 Описание внешних подключений

1) Подключение питания СУ:

ХТ1:1 – фаза;

ХТ1:N – нейтраль;

ХТ1:РЕ – заземление.

2) Подключение датчика воды:

ХТ2:1 – коричневый;

ХТ2:2 – синий;

ХТ2:3 – желто-зеленый.

3) Подключение диспетчеризации (сухой контакт):

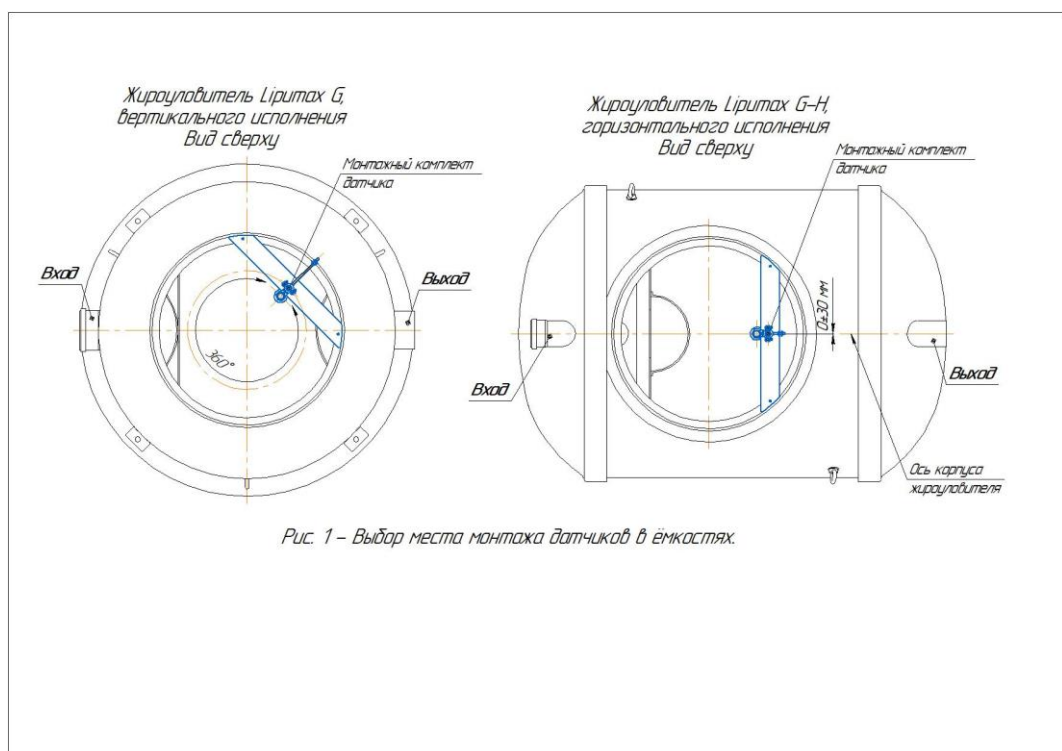
ХТ4:1, ХТ4:2 – питание сети;

ХТ4:3, ХТ4:4 – максимальный уровень воды.

## 6 Монтаж и ввод в эксплуатацию

1) Выбрать место монтажа кронштейна (ориентацию в горловине) рис.1.

**!!!ВАЖНО!!!** При установке в горизонтальный жироуловитель, место монтажа направляющей штанги должно совпадать с осью корпуса жироуловителя (допуск  $\pm 30$ мм)



Подп. и дата	Взам. инв. №	Инв. № дубл.	Подп. и дата	Инв. № подл.

Лит	Изм.	№ докцм.	Подп.	Дата

- 2) Выполнить отверстия в корпусе технического колодца для установки верхнего крепления штанги (отв.  $\phi 9\text{мм}$ ) и уплотняющей манжеты кабельной трубы (отв.  $\phi 70\text{мм}$ ). Рис.2 и 3
- 3) Монтировать на стенку корпуса технического колодца верхнее крепление штанги и уплотняющую манжету, завести кабельную трубу в манжету. Рис.4.

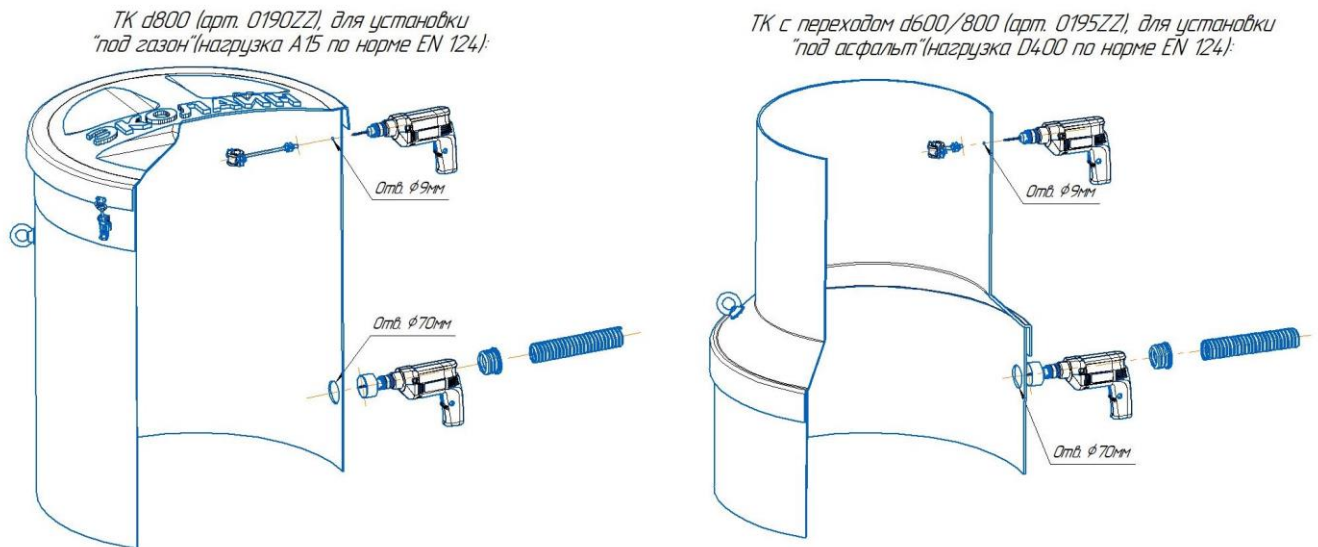


Рис. 2 – Подготовка отверстий в техническом колодце

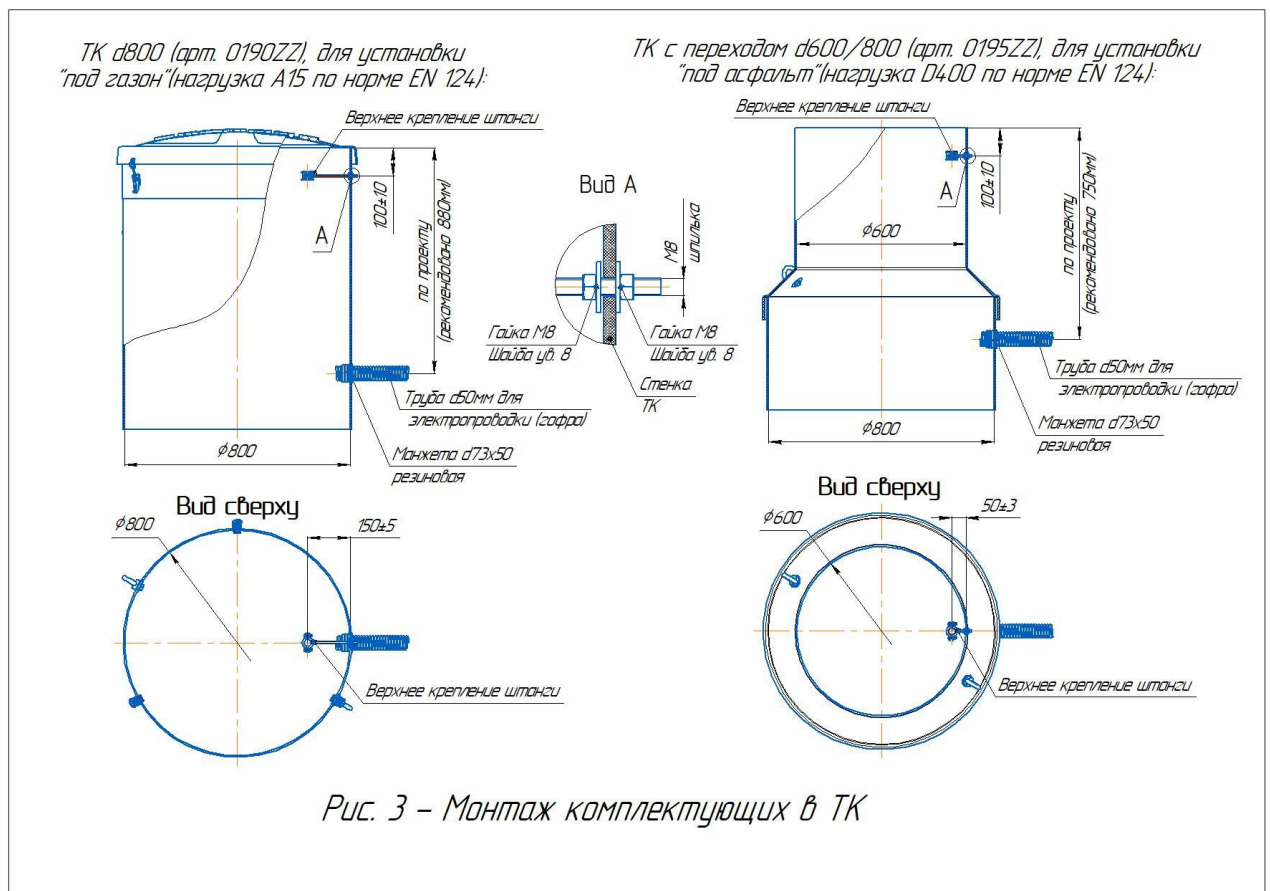


Рис. 3 – Монтаж комплектующих в ТК

Инв. № подл.	Подп. и дата				
	Взам. инв. №				
	Инв. № дубл.				
	Подп. и дата				
	Инв. № подл.				
Лит	Изм.	№ докum.	Подп.	Дата	
					Лист 5

4) Подготовить направляющую штангу необходимой длины:

А) Спаять скомплектованные участки трубы PP-R d25 муфтами PP-R d25;

Б) Установить штангу в ёмкость на выбранное место, уперев нижний край штанги в дно ёмкости и заведя среднюю часть штанги в проушину планки среднего и верхнего крепления, определить необходимую длину: между верхним креплением и кромкой технического колодца. Отметить.

5) Установить датчик в фиксатор, закрепить регулировочными гайками. Рис. 5.

б) Выбрать отметку размещения нижней кромки датчика относительно нижнего края направляющей штанги (табл.1 и 2). Закрепить фиксатор с датчиком на направляющей штанге, затянув хомут. Рис.6 и 5.

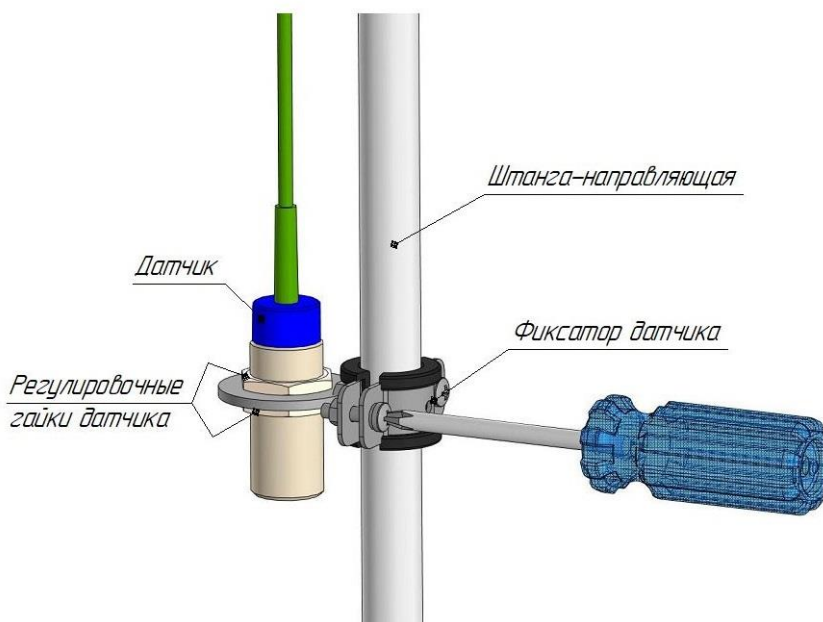


Рис. 5 – Монтаж датчика на штангу

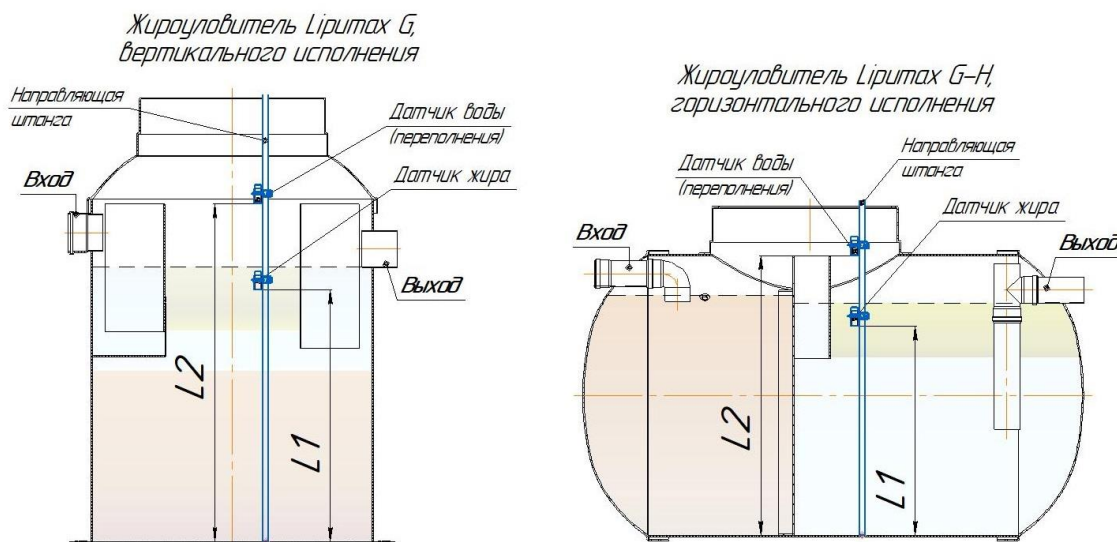


Рис. 6 – Размещение датчиков в ёмкостях. Отметки размещения датчиков на направляющей штанге [L1] и [L2] изложены в таблицах 1 и 2.

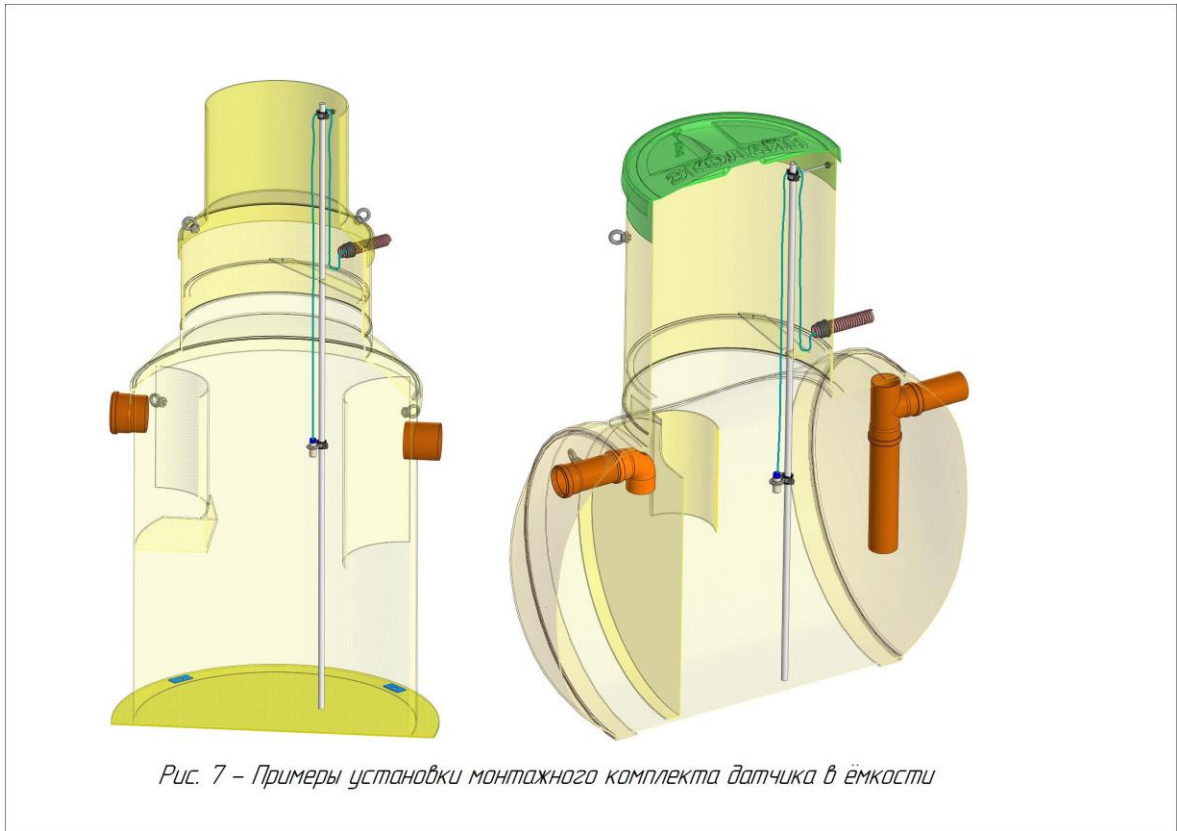
И-в. № подл.	Подп. и дата
И-в. № дил.	Взам. инв. №
И-в. № подл.	Подп. и дата

Лит	Изм.	№ докцм.	Подп.	Дата



7) Проложить кабель датчика в кабельной трубе и подключить к сигнализирующей панели.

8) Установить штангу с датчиком (-ами) на выбранное место, уперев нижний край штанги в дно ёмкости и заведя среднюю часть штанги в проушину планки среднего крепления и закрепив хомутом верхнего крепления. (рис.7) Кабель датчика проложить через шпильку верхнего крепления. Исключить натяжения и крутые перегибы кабеля.



Сигнализатор уровня монтируется в удобном для наблюдения месте.

Перед подачей напряжения на СУ необходимо:

1. Проверить СУ на отсутствие видимых повреждений целостности силовых и сигнальных проводов и кабелей.

2. Осмотреть СУ на отсутствие механических дефектов и повреждений.

3. Убедиться в отсутствии коротких фазных и межфазных замыканий.

4. Убедиться в правильности внешних подключений.

5. Убедиться, что автоматический выключатель QF1 выключен.

После этого подать питающее напряжение.

В случае обнаружения любых неисправностей СУ, незамедлительно остановить работу до их устранения квалифицированными специалистами.

После подачи питающего напряжения необходимо:

1. Проверить наличие напряжения питания на вводном автоматическом выключателе QF1 и перевести автоматический выключатель QF1 в положение “On”.

И-в. № подл.	Подп. и дата
И-в. № инв. №	Взам. инв. №
И-в. № дилл.	Подп. и дата
И-в. № подл.	Подп. и дата

Лит	Изм.	№ докцм.	Подп.	Дата
-----	------	----------	-------	------

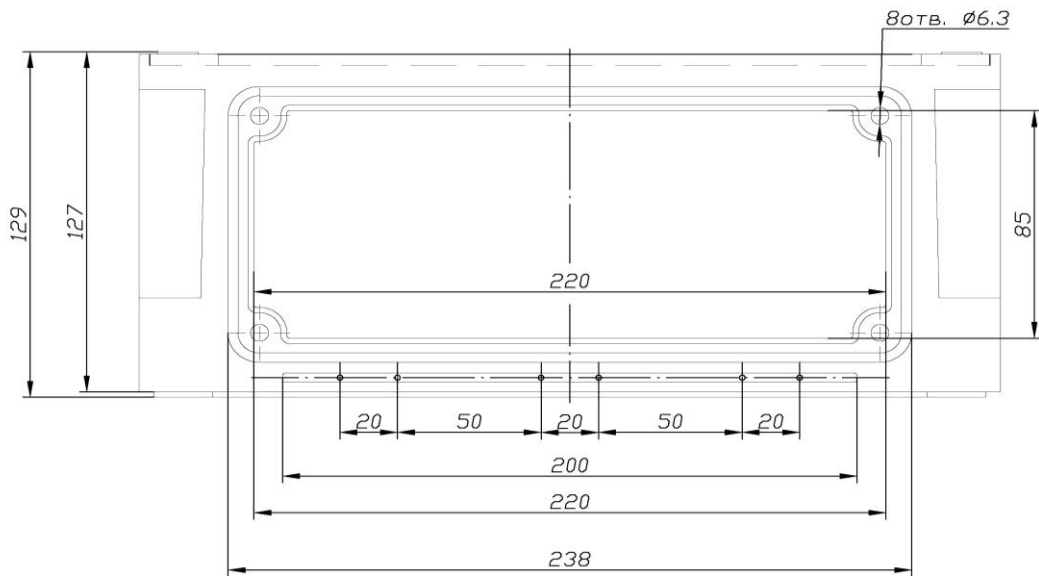
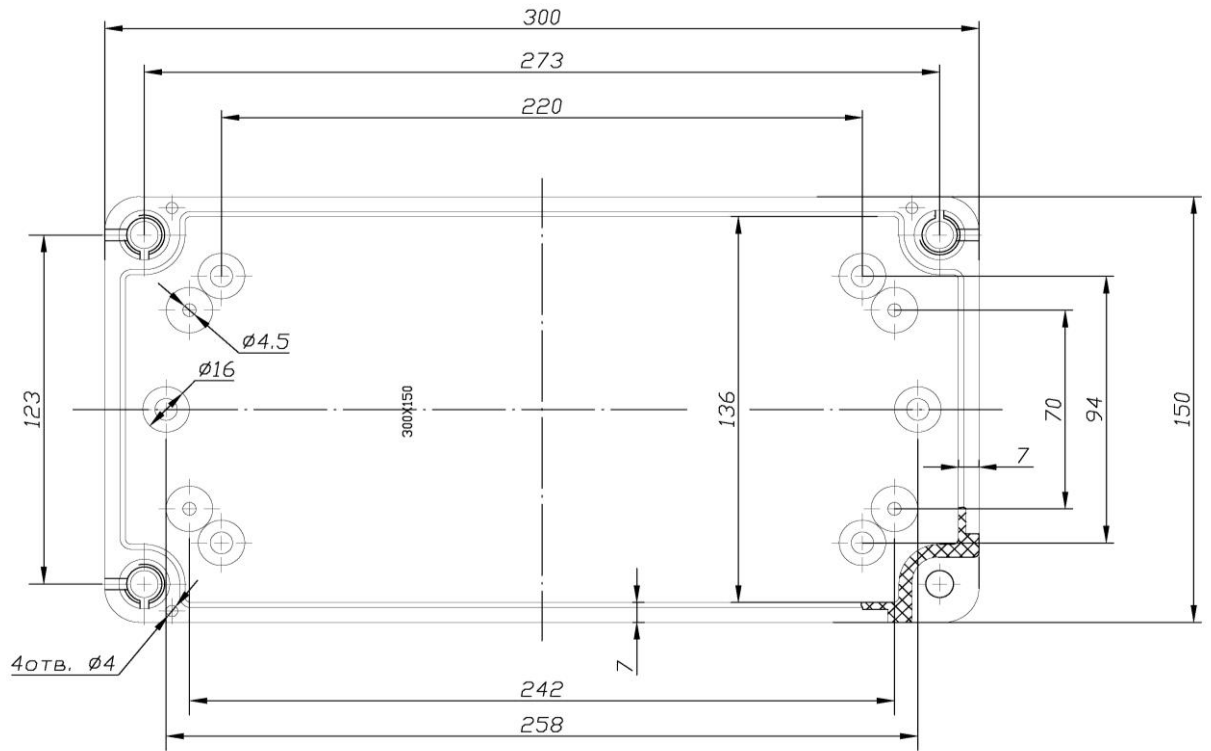


Рис.8 – Схема сигнализатора

При монтажных работах необходимо соблюдать правила электромонтажа и техники безопасности.

## 7 Техническое обслуживание

Техническое обслуживание СУ производить при снятом напряжении питания. Обслуживание СУ должно обеспечиваться специально обученным персоналом, имеющим подготовку по эксплуатации электрических установок напряжением до 1000В.

Обслуживание раз в месяц:

Инв. № подл.	Подп. и дата	Инв. № дил.	Взам. инв. №	Подп. и дата	Лист
Лист	Изм.	№ докцм.	Подп.	Дата	



Произвести наружный осмотр для выявления внешних дефектов оборудования и подводимых электрических цепей.

Обслуживание раз в шесть месяцев:

Очистить все аппараты от пыли. Проверить затяжку клеммных соединений на аппаратах, крепление и целостность заземляющих перемычек.

В случае обнаружения любых неисправности СУ незамедлительно остановить работу до их устранения квалифицированными специалистами.

Возможные сбои в работе могут быть вызваны загрязнением поверхности датчика.

Осторожно вынуть датчик из ёмкости и очистить его рабочую поверхность.

Ёмкостной датчик воды можно протестировать, держа его в руках. Когда нижняя поверхность датчика прижата к ладони – это соответствует нахождению его в жидкости.

Во время опустошения ёмкости отстойника датчик вынимается из ёмкости во избежание его повреждения и очищается от налипшей на нём грязи.

## 8 Технические характеристики датчика жира/нефти и воды

Тип датчика:	ёмкостной бесконтактный датчик
Тип выходного сигнала:	дискретный, NO датчик воды
Материал корпуса:	никелированная латунь.
Вес:	0,9 кг (включая вес кабеля длиной 8м)
Кабель:	3 x 0,75 мм <sup>2</sup> .
Температура окружающей среды:	от -25 до +70
Конструкция датчика:	цилиндрический M30x1,5.
Длина:	70 мм
Длина резьбы:	55 мм
Степень защиты IP	IP68
Питание датчика:	12-24VDC



Рис. 9 – Датчик жира/нефти и воды

## 9 Транспортирование и хранение

Транспортирование пультов и комплектного оборудования панели управления в транспортной таре предприятия-изготовителя должно проводиться при температуре окружающего воздуха от минус 25°С до плюс 55°С и относительной влажности окружающего воздуха 50% при максимальной температуре 40°С.

Упакованные пульты должны транспортироваться железнодорожным, автомобильным и водным транспортом, при условии защиты от воздействия атмосферных осадков, а также воздушным транспортом в герметизированных отапливаемых отсеках.

Транспортирование должно осуществляться в соответствии с правилами перевозки грузов и техническими требованиями погрузки и крепления грузов, действующих на данном виде

И-в. № подл	Подп. и дата	И-в. № дилл.	Взам. инв. №	Подп. и дата						Лист
					Лит	Изм.	№ докцм.	Подп.	Дата	9

транспорта. Условия транспортирования должны исключать механические повреждения изделий.

Упакованные изделия и комплектное оборудование должны храниться в сухих отапливаемых крытых помещениях, при значении температуры от плюс 5°С до плюс 40°С. Совместное хранение пультов с химикатами, кислотами и щелочами запрещается.

Упакованные изделия должны храниться в условиях, обеспечивающих их сохранность от механических воздействий, загрязнений и действия агрессивных сред.

Потребитель обязан проверять состояние упаковки и обновлять ее (при необходимости) каждые 6 месяцев.

Допустимые сроки хранения в упаковке предприятия-изготовителя – 12 месяцев со дня отгрузки.

## 10 Сведение о сертификации

Изделие имеет сертификат соответствия № TC RU C-RU.AИ24.B.01286 (срок действия с 30.05.2018г. по 29.05.2023г.).

## 11 Гарантия изготовителя

Предприятие – изготовитель гарантирует соответствие СУ настоящему документу при соблюдении условий транспортирования, хранения, монтажа и эксплуатации.

Гарантийный срок эксплуатации – 12 месяцев со дня отгрузки СУ заказчику.

## 12 Сведения о рекламациях

При отказе системы в период гарантийных обязательств потребителем должен быть составлен акт о необходимости ремонта и отправки отказавшего блока предприятию – изготовителю или вызова его представителя.

<i>Сигнализатор уровня</i>		
<i>воды</i>	<i>ЕСО-СУ-220-10-1-УХЛ4</i>	№
наименование изделия	модель	заводской номер
Упакован(а)	<i>ООО «ЭКОЛАЙН»</i>	
наименование или код изготовителя		
согласно требованиям, предусмотренным в ТУ 27.12.31-001-20231552-2018		
<i>Мастер участка сборки НКУ</i>	<i>Батаев Д.В.</i>	
должность	личная подпись	расшифровка подписи
М.П		

Подп. и дата
Взам. инв. №
Инв. № дубл.
Подп. и дата
Инв. № подл.

Лит	Изм.	№ докцм.	Подп.	Дата	Лист
					10



**ТАМОЖЕННЫЙ СОЮЗ**

**СЕРТИФИКАТ СООТВЕТСТВИЯ**



№ TC RU C-RU.AI24.B.01286

Серия RU № 0147949

**ОРГАН ПО СЕРТИФИКАЦИИ** продукция общества с ограниченной ответственностью "Симбирский центр сертификации". Место нахождения: 432030, РОССИЯ, Ульяновская область, г. Ульяновск, ул. Маяковского, 38, офис 1. Телефон +78422674703, факс +78422674703, адрес электронной почты certif73@mail.ru. Аттестат аккредитации № RA.RU.11AI24 от 10.03.2015 выдан Федеральной службой по аккредитации.

**ЗАЯВИТЕЛЬ** Общество с ограниченной ответственностью «ЭКОЛАЙН»

Место нахождения: 445030, Российская Федерация, Самарская область, город Тольятти, улица 40 лет Победы, дом 13 Б. Адрес места осуществления деятельности: 445000, Российская Федерация, Самарская область, город Тольятти, улица Северная, дом 21. ОГРН: 1036301061994. Телефон: +78482559901, +78482559902. Адрес электронной почты: office@ecso.ru

**ИЗГОТОВИТЕЛЬ** Общество с ограниченной ответственностью «ЭКОЛАЙН»

Место нахождения: 445030, Российская Федерация, Самарская область, город Тольятти, улица 40 лет Победы, дом 13 Б. Адрес места осуществления деятельности по изготовлению продукции: 445000, Российская Федерация, Самарская область, город Тольятти, улица Северная, дом 21.

**ПРОДУКЦИЯ** Низковольтные комплектные устройства управления, контроля и автоматизации.

Продукция изготовлена в соответствии с ТУ 27.12.31-001-20231552-2018 «Низковольтные комплектные устройства управления, контроля и автоматизации». Технические условия. Серийный выпуск

КОД ТН ВЭД ТС 8537 10 990 0

**СООТВЕТСТВУЕТ ТРЕБОВАНИЯМ**

Технического регламента Таможенного союза ТР ТС 004/2011 "О безопасности низковольтного оборудования".

**СЕРТИФИКАТ ВЫДАН НА ОСНОВАНИИ**

Протокола испытаний от 29.05.2018г. №18050981 Испытательного центра Закрытого акционерного общества «Спектр-К», аттестат аккредитации регистрационный номер № RA.RU.21ГД02; акта о результатах анализа состояния производства №83 от 24.05.2018г. Схема сертификации 1с.

**ДОПОЛНИТЕЛЬНАЯ ИНФОРМАЦИЯ**

Стандарт, в результате применения которого на добровольной основе обеспечивается соблюдение требований технического регламента: ГОСТ Р 51321.1-2007 (МЭК 60439-1:2004) «Устройства комплектные низковольтные распределения и управления. Часть 1. Устройства, испытанные полностью или частично. Общие технические требования и методы испытаний». Условия и сроки хранения, срок службы указаны в эксплуатационных документах.

СРОК ДЕЙСТВИЯ С 30.05.2018 ПО 29.05.2023 ВКЛЮЧИТЕЛЬНО

М.П.

Руководитель (уполномоченное лицо) органа по сертификации

Эксперт (эксперт-аудитор)  
(эксперты (эксперты-аудиторы))

(подпись)

(подпись)

С. Н. Ефимов

(инициалы, фамилия)

У. В. Маслова

(инициалы, фамилия)