

© , (( / # / # = > ] % ° μ NS ó Á é ó ì ! » ( % \* # ! / - / 5 X ! ( # ( 6 % í ñ Z

½ ½ ½ h Ñ ¶ ½ , ± » i  
½ § Å » ì ì ò ì ì ì ì ò ì ò ò ò ° » » ò ì ì ì ò ò ò ò ñ ¶ ¿ ¿ ò ì ì ì ì ì ì ì  
À ( - - A U Á % , - ! A ( # X Û ( # ò ñ Ì / Ì W 1 # X ò ì # / ¿ ( < U í ï ¥  
/ # X W = ó ~ ò ò ò ò ì ì ì ì ñ ñ -  
E - u ] o W ì ì ì > } P C E } μ % X C E = μ , ( Á / Á # X / # 4

## Уважаемые коллеги!

Предлагаем вам:

**Жироотделитель Lipitax G H-NS 7/700 в комплекте с тех.колодцем A15 h2000**

### Характеристики

Производительность	до 7 л/с
Тип корпуса	Горизонтальный
Отметка лотка входа (H1), мм	1343
Отметка лотка выхода (H2), мм	1273
Вес жиросъемщика, кг	254
Объем жиросъемщика, л	3270
Высота изделия (В), мм	1735
Вход/выход (DN/OD), мм	ПВХ 160
Глубина подводного патрубка	до 2000 мм
Тип установки	под газон
Высота колодца превышения, мм	2000
Вес колодца превышения, кг	71
Длина (L), Мм	2380

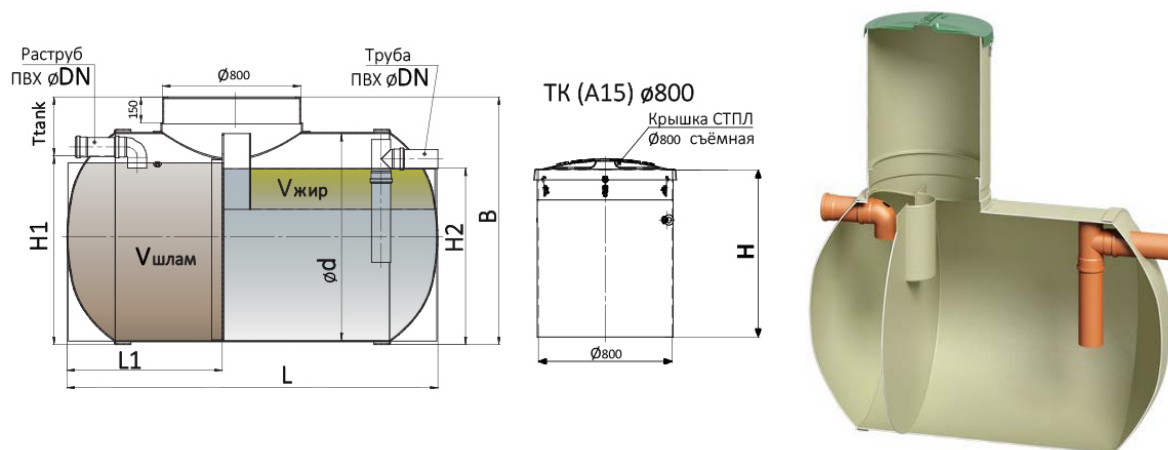
**Артикул: 010105.04**

**Стоимость готового изделия: 141 700 руб**

При оформлении счета через сайт,  
 предоставляется дополнительная скидка  
 15% по промокоду АСО.

## Технические решения

Очищаемые стоки	сточные воды с высоким содержанием жира
Режим поступления стоков	Самотечный
Степень очистки до норм сброса	в сеть хозяйственно-бытовой канализации
Размещение оборудования	Подземное
Способ утилизации осадка	Откачка по договору со спец. организацией





Производство г. Тольятти



КОС ЭКО-Р-1000,  
ЖК "Цветы Башкирии", г. Уфа



Производство и поставка 30-и комплектных  
КНС ПАО "СИБУР Холдинг" Западно-  
Сибирский Нефтехимический комбинат Г.  
Тобольск



Индустриальный парк "Великий камень"  
"Оборудование для очистки поверхностного  
стока в составе ЛОС накопительного типа с  
самым большим в мире безбетонным  
аккумулирующим резервуаром АСО  
StormBrixx, Минск, Республика Беларусь

## ACO. creating the future of drainage

На российский рынок группа компаний АСО вышла в 1998 году как представительство немецкого концерна АСО Severin Ahlmann GmbH & Co KG, далее как дочернее предприятие группы АСО в лице ООО «АКО Системы водоотвода» (г. Москва).

С 2017 года в состав группы вошла инженерно-производственная компания ЭКОЛАЙН (г. Тольятти).

На сегодняшний день группа компаний АСО в России предлагает полный комплекс решений для сбора, накопления и очистки поверхностного стока.

**30.000 м<sup>2</sup>**

общая площадь  
производственных мощностей компании

**более 20 лет**

опыта работы в отрасли

**более 10.000**

объектов спроектировано и реализовано  
специалистами компании