



## Технико-коммерческое предложение

Жиросепаратор Lipitax G-H NS 40/8000 в комплекте с 2 тех.колодцами D400 h2000



## Уважаемые коллеги!

Предлагаем вам:

**Жироотделитель Lipitax G-H NS 40/8000 в комплекте с 2 тех.колодцами D400 h2000**

### Характеристики

Увеличенный объем	Да
Производительность	до 40 л/с
Тип корпуса	Горизонтальный
Отметка лотка входа (Н1), мм	1743
Отметка лотка выхода (Н2), мм	1773
Вес жируловителя, кг	1436
Объем жируотделителя, л	23944
Высота изделия (В), мм	2449
Вход/выход (DN/OD),мм	ПВХ 315
Глубина подводящего патрубка	до 2000 мм
Тип установки	под проезжую часть
Высота колодца превышения, мм	2000
Вес колодца превышения, кг	65
Длина (L), Мм	8210

**Артикул: 10120.08**

**Стоимость готового изделия: 943 100 руб**

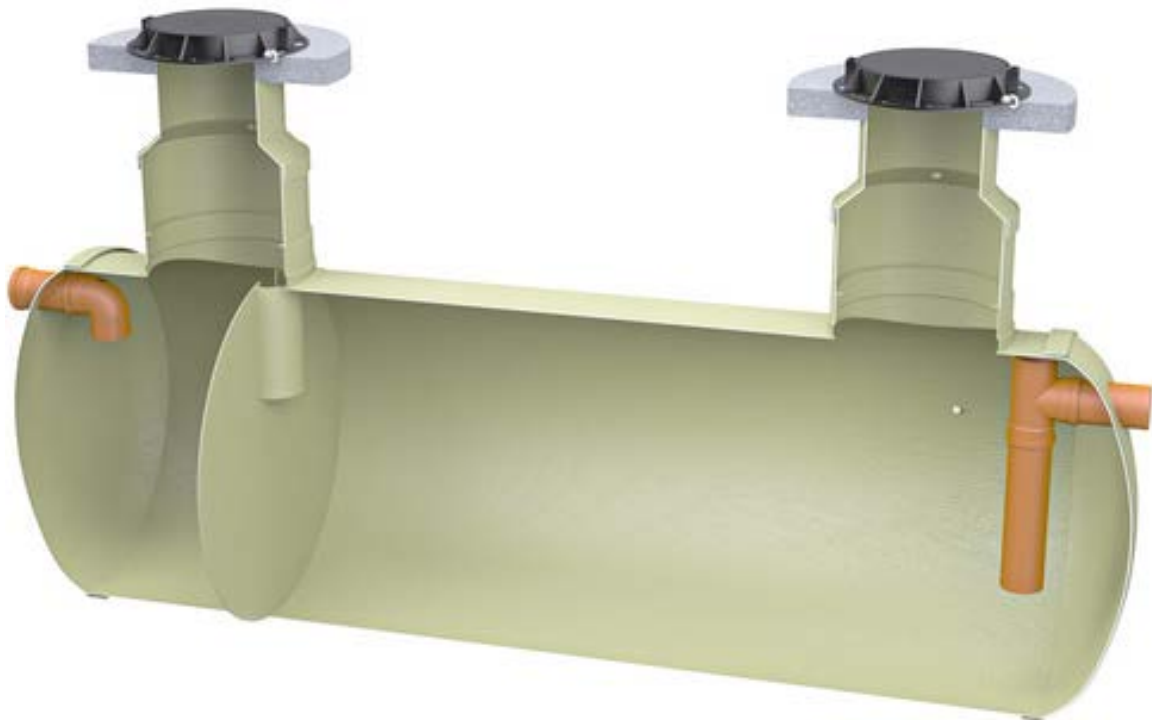
При оформлении счета через сайт,  
предоставляется дополнительная скидка

**15% по промокоду АСО.**

\*цена обновлена в мае 2024 года

## Технические решения

Очищаемые стоки	сточные воды с высоким содержанием жира
Режим поступления стоков	Самотечный
Степень очистки до норм сброса	в сеть хозяйственно-бытовой канализации
Размещение оборудования	Подземное
Способ утилизации осадка	Откачка по договору со спец. организацией





Производство г. Тольятти



КОС ЭКО-Р-1000,  
 ЖК "Цветы Башкирии", г. Уфа



Производство и поставка 30-и комплектных  
 КНС ПАО "СИБУР Холдинг" Западно-  
 Сибирский Нефтехимический комбинат Г.  
 Тобольск



Индустриальный парк "Великий камень"  
 "Оборудование для очистки поверхностного  
 стока в составе ЛОС накопительного типа с  
 самым большим в мире безбетонным  
 аккумулирующим резервуаром АСО  
 StormBrixx, Минск, Республика Беларусь

## ACO. creating the future of drainage

На российский рынок группа компаний АСО вышла в 1998 году как представительство немецкого концерна ACO Severin Ahlmann GmbH & Co KG, далее как дочернее предприятие группы АСО в лице ООО «АКО Системы водоотвода» (г. Москва).

С 2017 года в состав группы вошла инженерно-производственная компания ЭКОЛАЙН (г. Тольятти).

На сегодняшний день группа компаний АСО в России предлагает полный комплекс решений для сбора, накопления и очистки поверхностного стока.

**30.000 м<sup>2</sup>**

общая площадь  
 производственных мощностей компании

**более 20 лет**

опыта работы в отрасли

**более 10.000**

объектов спроектировано и реализовано  
 специалистами компании